

MAPPENKOLLEKTION



**OPTIMAL
GESCHÜTZT
UND
PRÄSENTIERT**



IHRE GANZ PERSÖNLICHE MAPPE

Schön, dass Sie sich für eine unserer hochwertigen Präsentationsmappen entscheiden wollen.

Einige ausgewählte Mappen möchten wir Ihnen hier vorstellen – gemeinsam finden wir die perfekte Lösung für Sie.

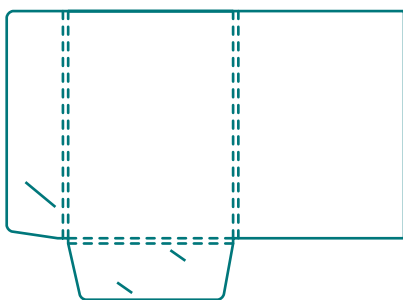
Alle Mappen in dieser exklusiven Kollektion werden standardmäßig auf 350 g/m² schwerem Bilderdruckpapier, seidenmatt weiß, gedruckt, gestanzt und glatt beschnitten. Einseitiger Drucklack (matt oder

glänzend) oder eine Folienkaschierung werten den qualitativ hochwertigen Druck Ihrer ganz persönlichen Präsentationsmappe auf – werden Sie mit uns kreativ!

Natürlich können Sie auch Ihre ganz spezielle Mappe bei uns produzieren lassen!

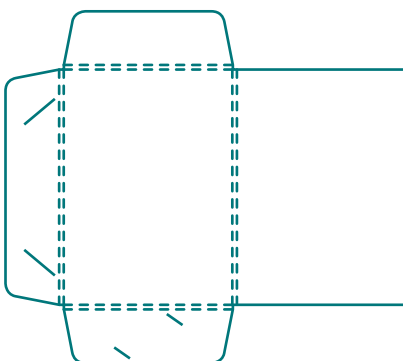
Wir beraten Sie gern, wenn es um die Papierauswahl, die Veredlungsmöglichkeiten, das Design, die Druckvorlagenerstellung oder die passende Stanzvorlage geht. Ihre Ansprechpartner finden Sie auf Seite 6.

VON STANDARD BIS LARGE



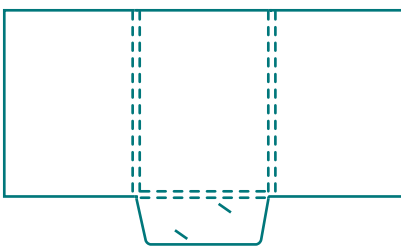
MAPPE **STANDARD**

- Visitenkartenschlitzung
- für Inhalte bis DIN A4
- Füllhöhe 7 mm
- geschlossenes Format 220 x 303 mm
- offenes Format 530 x 385 mm



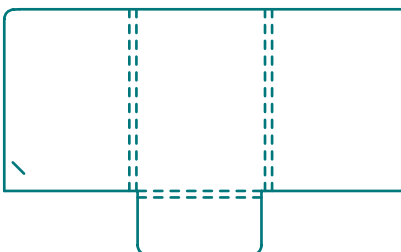
MAPPE **STANDARD+**

- Visitenkartenschlitzung
- für Inhalte bis DIN A4
- Füllhöhe 6 mm
- geschlossenes Format 220 x 307 mm
- offenes Format 522 x 459 mm



MAPPE **LARGE**

- Visitenkartenschlitzung
- für Inhalte bis DIN A4
- Füllhöhe 3 mm
- geschlossenes Format 215 x 303 mm
- offenes Format 648 x 381 mm



MAPPE **LARGE+**

- für Inhalte bis DIN A4
- Füllhöhe 12 mm
- geschlossenes Format 221 x 308 mm
- offenes Format 675 x 416 mm

ÜBER DUBLIN NACH HELSINKI

EINE KLEINE CHECKLISTE

4 c, Sonderfarbe, Lack, 300 dpi, 3 mm
Anschnitt und PDFX-3 sind Begriffe, die
Ihnen keine Angst machen?
Perfekt – denn genauso möchten wir Ihre
Druckdaten haben!

So einfach geht's:

1. Rufen Sie uns an oder schicken Sie
uns eine Mail mit der Angabe, welche
Stanzvorlage Sie benötigen. Diese schi-
cken wir Ihnen schnellstmöglich zu!
2. Jetzt sind Sie dran – (einfach) schön
machen und Druckdaten schreiben.
3. Der Datenversand kann einfach und
direkt über E-Mail erfolgen

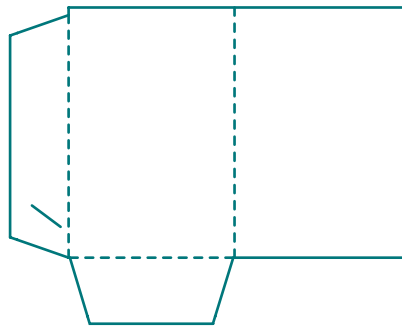
Bei Fragen rufen Sie uns an!

Thorsten Gerecke | Beratung
T 02841 88330-12
th.gerecke@zero-kommunikation.de

Roger Bouteiller | Beratung
T 02841 88330-17
rb@zero-kommunikation.de

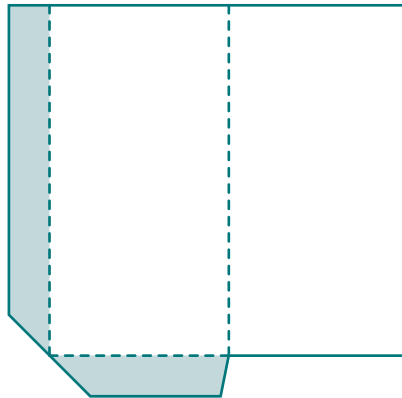
Verena Witthaus | Mediendesign
T 02841 88330-13
vw@zero-kommunikation.de

Sie haben gerade keine kreative Phase?
Kein Problem – wir übernehmen gerne
das Layouten für Sie!



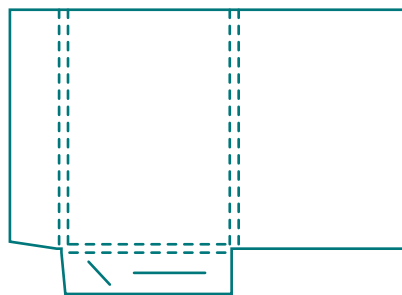
MAPPE **DUBLIN**

- ideal für Geschenkgutscheine
- für Inhalte bis 60 x 80 mm
- geschlossenes Format 68 x 98 mm
- offenes Format 156 x 124 mm



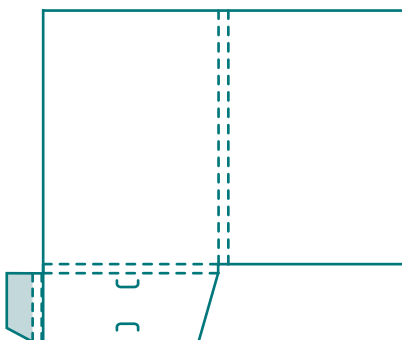
MAPPE **LISSABON**

- mit Klebelasche
- ideal für Postkarten und Tickets
- geschlossenes Format 110 x 215 mm
- offenes Format 245 x 240 mm



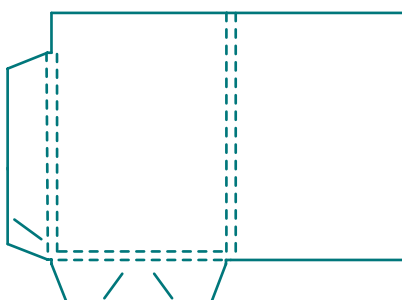
MAPPE **MIAMI**

- mit Visitenkartenschlitzung
- für Inhalte bis DIN A4
- Füllhöhe 5 mm
- geschlossenes Format 215 x 306 mm
- offenes Format 510 x 364 mm



MAPPE **LONDON**

- mit Visitenkartenschlitzung
- mit Klebelasche
- für Inhalte bis DIN A4
- Füllhöhe 12 mm
- geschlossenes Format 220 x 310 mm
- offenes Format 492 x 407 mm



MAPPE **HELSINKI**

- mit Visitenkartenschlitzung
- für Inhalte bis DIN A4
- Füllhöhe 5 mm
- geschlossenes Format 221 x 310 mm
- offenes Format 501 x 365 mm



ZERO Kommunikation GmbH
Carl-Friedrich-Gauß-Straße 19
47475 Kamp-Lintfort

Telefon 02842 92 990-0

info@zero-kommunikation.de
www.zero-kommunikation.de

